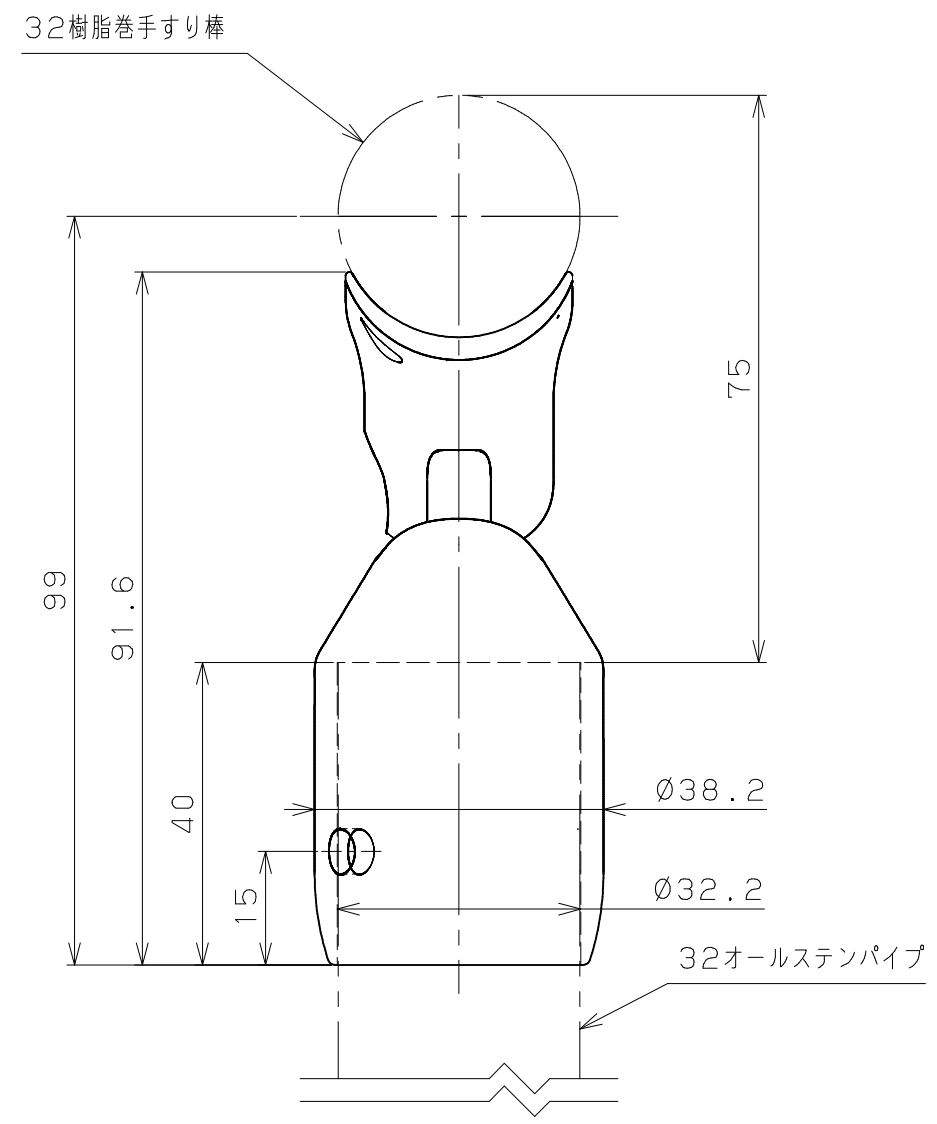
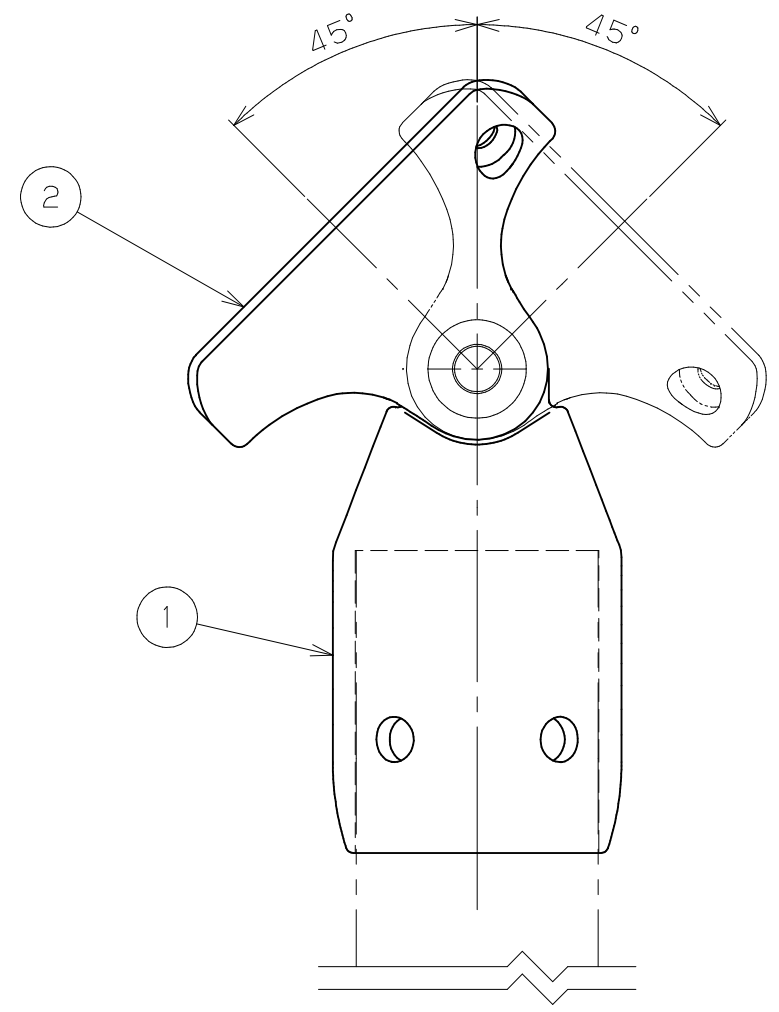
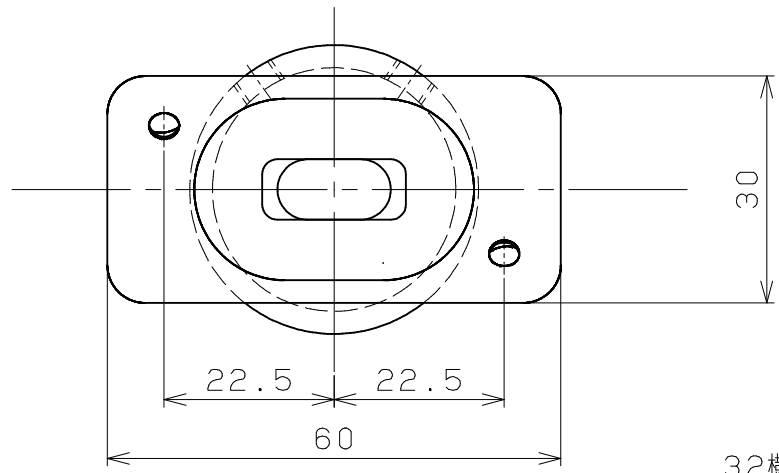


片番	訂正内容	日付	備考	押印	検印	承認
△						
△						



9	六角棒スパナ	1	SCM435	黒色酸化皮膜	呼び2.5
8	六角棒スパナ	1	SCM435	黒色酸化皮膜	呼び4
7	六角穴付き止めねじ	2	SUS304	生地脱脂	M5×3
6	手すり棒固定ねじ	2	YUS550	生地脱脂	⊕ 皿ドリルねじ3.5×13
5	平座金	1	SUS304	生地脱脂	呼び径6 外径12.5 t=3
4	ばね座金	1	SUS304	生地脱脂	呼び径6 外径12.2
3	六角穴付きボタンボルト	1	SUSXM7	生地脱脂	M6×16
2	支柱用自在ジョイント 手すり側	1	SCS14	表参照	
1	支柱用自在ジョイント 支柱側	1	SCS14	表参照	
品番	名称	数量	材質	表面処理	備考

品名	商品コード	品番	表面仕上げ
32ステンアクアレール 支柱用自在ジョイント (ショット)	0403018	AQ-18SB	ショットプラスト仕上
32ステンアクアレール 支柱用自在ジョイント (鏡面)	0403038	AQ-18MI	鏡面仕上 (バフ研磨)

記 事	名称	BAUHAUS 32ステンアクアレール 支柱用自在ジョイント	製 図 月 日	承 認	検 図	設 計	製 図
	図 番		尺 度	1 / 1	マツ六株式会社 MAZROC CO., LTD.		